

Ventrikelkatheter

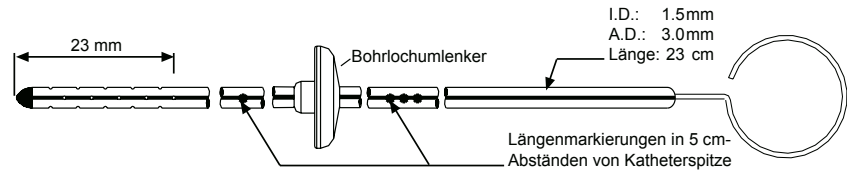
PRODUKT

Ventrikelkatheter

23cm, großes Innenlumen, transparent, Röntgenstreifen, längenmarkiert, tantalimprägnierte kugelförmige Spitze, inklusive:

- Atraumatischer Bohrlochumlenker (Silikon)
- Einführstilet

VM 01200

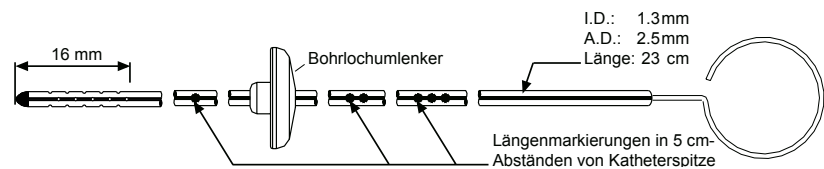


Ventrikelkatheter

standard, 23cm, transparent, Röntgenstreifen, längenmarkiert, tantalimprägnierte kugelförmige Spitze, inklusive:

- Atraumatischer Bohrlochumlenker (Silikon)
- Einführstilet

VM 01210

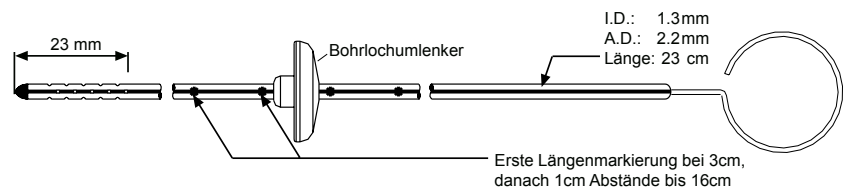


Ventrikelkatheter

dünn, 23cm, transparent, Röntgenstreifen, längenmarkiert, tantalimprägnierte kugelförmige Spitze, inklusive:

- Atraumatischer Bohrlochumlenker (Silikon)
- Einführstilet

VM 01211

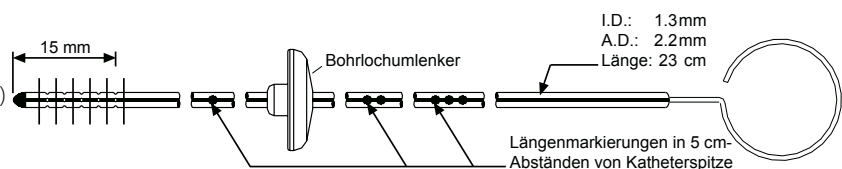


Ventrikelkatheter

dünn, mit Flügeln, 23 cm, transparent, Röntgenstreifen, längenmarkiert, tantalimprägnierte kugelförmige Spitze, inklusive:

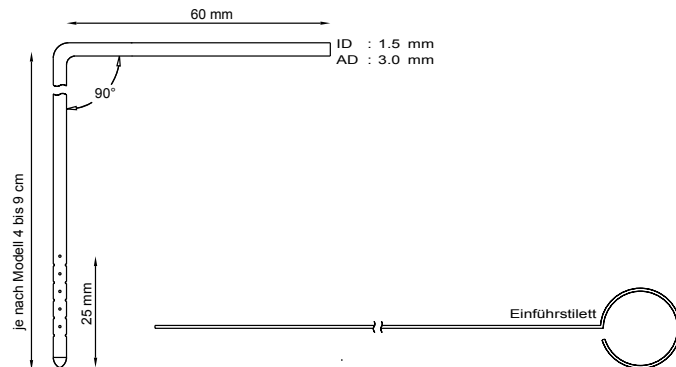
- Atraumatischer Bohrlochumlenker (Silikon)
- Einführstilet

VM 01214



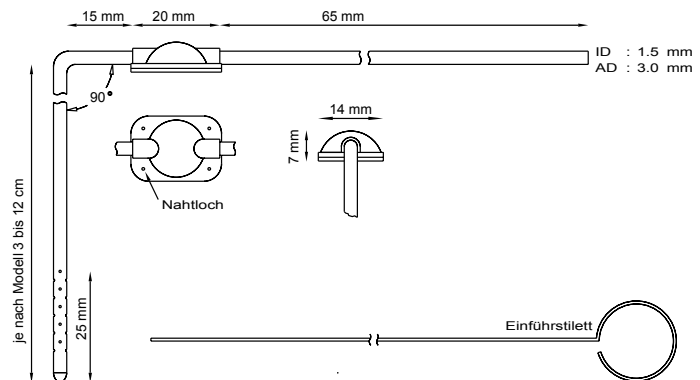
Ventrikelkatheter, 90° abgewinkelt, bariumimprägniert, incl. Einführstilet

	Intraventrikuläre Länge
VM 01314	4cm
VM 01315	5cm
VM 01316	6cm
VM 01317	7cm
VM 01318	8cm
VM 01319	9cm



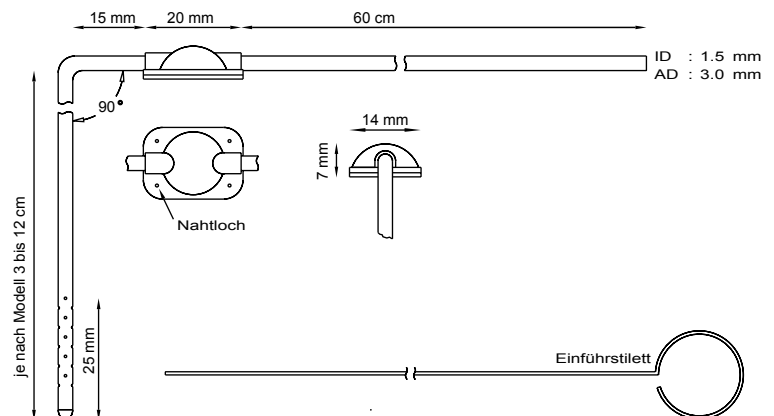
Ventrikelkatheter, 90° abgewinkelt, mit integriertem Punktionsreservoir, Katheterlänge hinter dem Reservoir 6.5cm

	Intraventrikuläre Länge
VM 01403	3cm
VM 01404	4cm
VM 01405	5cm
VM 01406	6cm
VM 01407	7cm
VM 01408	8cm
VM 01409	9cm



Ventrikelkatheter, 90° abgewinkelt, mit integriertem Punktionsreservoir, Katheterlänge nach dem Reservoir 60cm, für pectorale Ventilimplantation

	Intraventrikuläre Länge
VM 01423	3cm
VM 01424	4cm
VM 01425	5cm
VM 01426	6cm
VM 01427	7cm
VM 01428	8cm



Distale Katheter

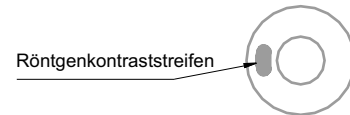
PRODUKT

Die Promedics Produktpalette an distalen Kathetern ist vielfältig. Herz-/Peritonealkatheter haben ein geschlossenes Ende und können sowohl zur atrialen als auch zur peritonealen Liquorableitung eingesetzt werden.

Daneben sind offenendige Peritonealkatheter erhältlich, die sich in Durchmesser, Materialbeschaffenheit und Konstruktion des distalen Katheterendes unterscheiden.

Die unten abgebildeten transparenten Sophysa-Modelle weisen einen Röntgenkontraststreifen auf, welcher in der Katheterwandung eingebettet ist - also nicht mit dem Patientengewebe in Kontakt kommt.

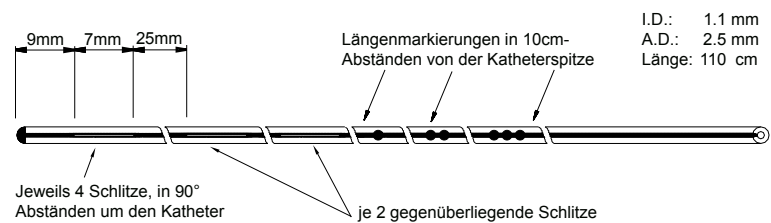
Der Bariumanteil in den transparenten, mit Röntgenkontraststreifen versehenen Kathetern, ist um das sechsfache geringer als bei "normalen" bariumimprägnierten Modellen.



Herz-/Peritonealkatheter

standard, 110cm, transparent,
 Röntgenkontraststreifen,
 längenmarkiert, mit Schlitzen
 tantalimprägnierte, kugelförmige Spitze,
 Anti-Reflux-Funktion

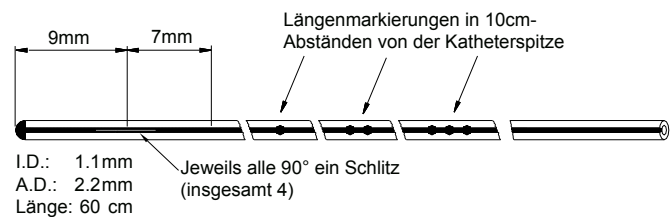
VM 03110



Herz-/Peritonealkatheter

dünn, 60cm, transparent,
 Röntgenkontraststreifen,
 längenmarkiert, mit Schlitzen
 tantalimprägnierte, kugelförmige Spitze,
 Anti-Reflux-Funktion

VM 03112



Peritonealkatheter

standard, 110cm, transparent,
 Röntgenkontraststreifen,
 offenendig mit 23mm Perforation

VM 03117


FON + FAX
02 11.20 59 80-0 02 11.20 59 80-20

Ventrikelreservoir

PRODUKT

Sophysa Ventrikelreservoir sind in diversen Konfigurationen erhältlich. Sie unterscheiden sich bezüglich der Anordnung ihres Einlaßkonnektors sowie durch unterschiedliche Reservoirdurchmesser. Jedes Modell besitzt eine punktierbare Silikonkuppel sowie einen integrierten Katheterkonnektor, die Flachbodenreservoir zusätzlich eine feste Bodenplatte aus Polypropylen.

Die Reservoir ermöglichen wiederholte Punktionen mit Nadeln der Größe 25 G oder kleiner.

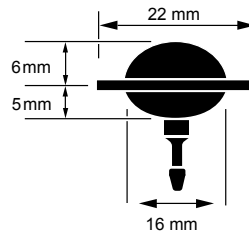
Integrierte Konnektoren vereinfachen die Katheter-Konnection. Das metallfreie Design der Reservoir gewährleistet artefaktfreie MR- bzw. CT-Bilder.

Konvertierbare Reservoir können an nachschaltbare Shuntkomponenten adaptiert werden, indem der Anschlußstutzen im Auslaßbereich abgetrennt und mit dem gewünschten Ventil oder einer Ventil-Katheter-Kombination verbunden wird ("In-Line").

Ventrikelreservoir, ø 16mm Bohrloch-Typ

transparent, Röntgenstreifen, längemarkiert,
tantalimprägnierte kugelförmige Spitze

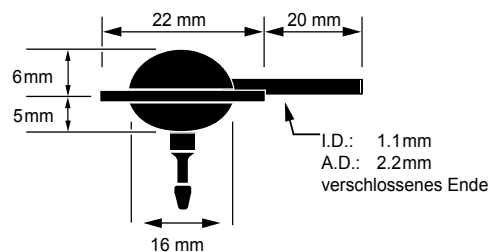
VM 07211



Ventrikelreservoir, ø 16mm Bohrloch-Typ, konvertierbar

mit seitlich integriertem Katheterstutzen
(verschlossen)
incl. Ventrikelkatheter, standard, 23cm,
transparent, Röntgenstreifen, längemarkiert,
tantalimprägnierte kugelförmige Spitze

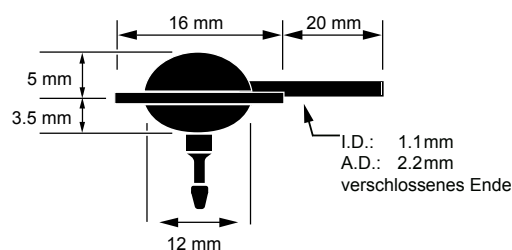
VM 07212



Ventrikelreservoir, ø 12mm Bohrloch-Typ, konvertierbar

mit seitlich integriertem Katheterstutzen
(verschlossen)
incl. Ventrikelkatheter, standard, 23cm,
transparent, Röntgenstreifen, längemarkiert,
tantalimprägnierte kugelförmige Spitze

VM 07213

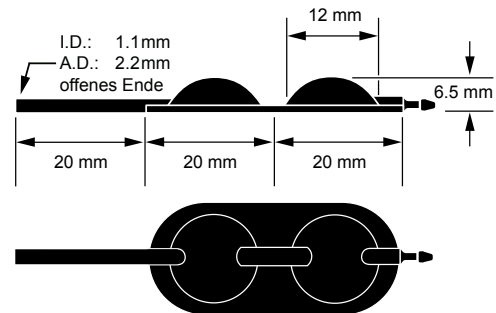


In-Line Doppelkammerreservoir, 2 x $\varnothing 12/20\text{mm}$

Flachboden-Typ

mit seitlich integriertem Konnektor und Katheterstutzen (offen)
incl. Ventrikelkatheter, standard, 23cm, transparent, Röntgenstreifen, längemarkiert, tantalimprägnierte kugelförmige Spitze

VM 07232

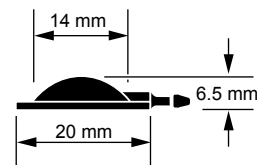


Ventrikelreservoir, $\varnothing 14/20\text{mm}$

Flachboden-Typ

mit seitlich integriertem Konnektor
incl. Ventrikelkatheter, standard, 23cm, transparent, Röntgenstreifen, längemarkiert, tantalimprägnierte kugelförmige Spitze

VM 07222

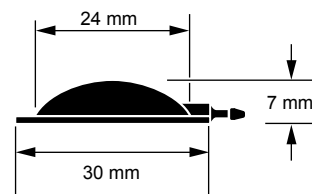


Ventrikelreservoir, $\varnothing 24/30\text{mm}$

Flachboden-Typ

mit seitlich integriertem Konnektor
incl. Ventrikelkatheter, standard, 23cm, transparent, Röntgenstreifen, längemarkiert, tantalimprägnierte kugelförmige Spitze

VM 07223

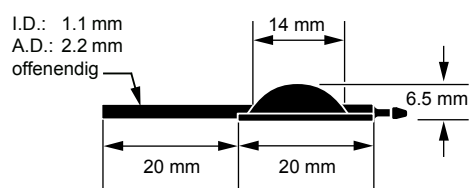


In-Line Ventrikelreservoir, $\varnothing 14/20\text{mm}$

Flachboden-Typ

mit seitlich integriertem Konnektor und Katheterstutzen (offen)
incl. Ventrikelkatheter, standard, 23cm, transparent, Röntgenstreifen, längemarkiert, tantalimprägnierte kugelförmige Spitze

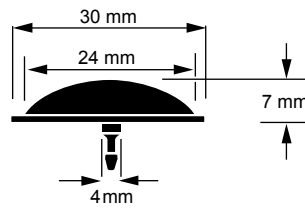
VM 07231



Ventrikelreservoir, \varnothing 24/30mm Flachboden-Typ

mit zentralem Bodenkonnekter
incl. Ventrikelkatheter, standard, 23cm,
transparent, Röntgenstreifen, längemarkiert,
tantalimprägnierte kugelförmige Spitze

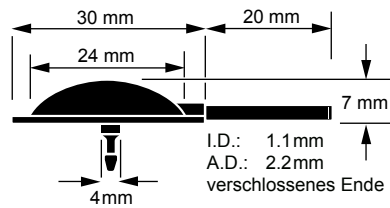
VM 07224



Ventrikelreservoir, \varnothing 24/30mm Flachboden-Typ, konvertierbar

mit zentralem Bodenkonnekter
und Katheterstutzen (verschlossen)
incl. Ventrikelkatheter, standard, 23cm,
transparent, Röntgenstreifen, längemarkiert,
tantalimprägnierte kugelförmige Spitze

VM 07225



Ventrikelreservoir, \varnothing 16/22mm Flachboden-Typ, konvertierbar

mit zentralem Bodenkonnekter
und Katheterstutzen (verschlossen)
incl. Ventrikelkatheter, standard, 23cm,
transparent, Röntgenstreifen, längemarkiert,
tantalimprägnierte kugelförmige Spitze

VM 07226

